

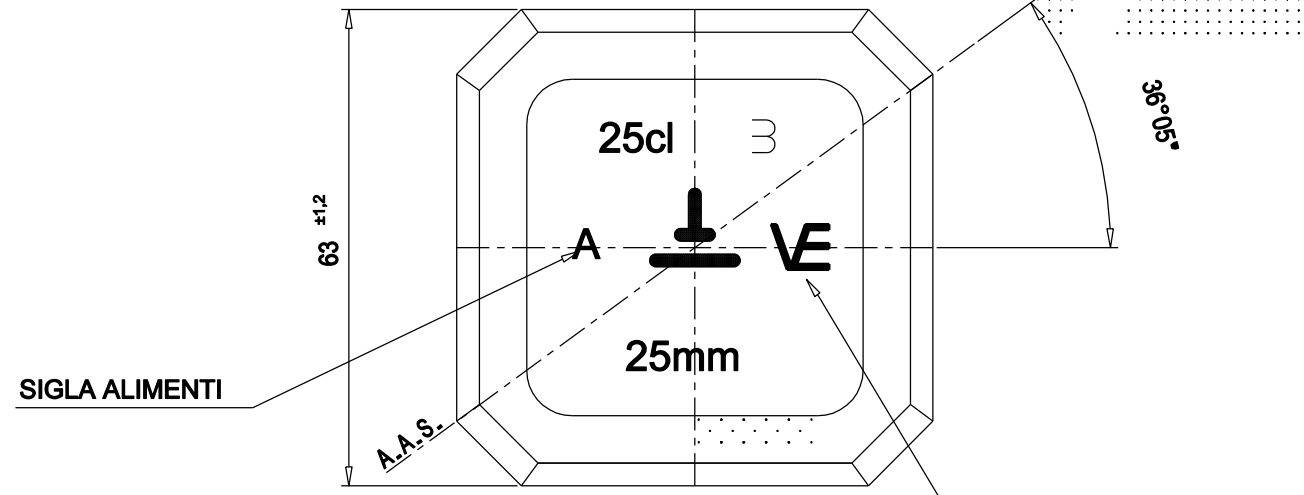
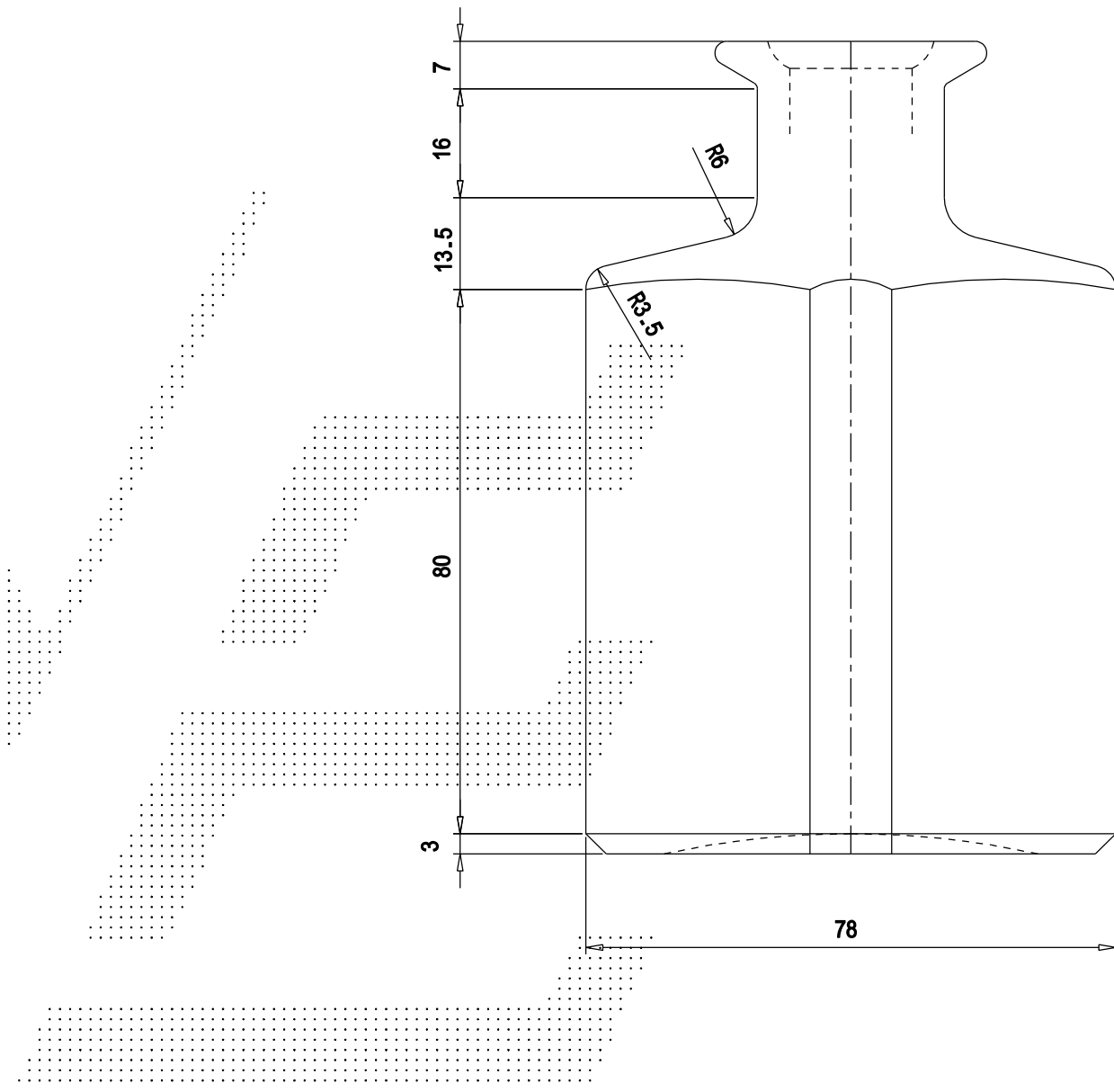
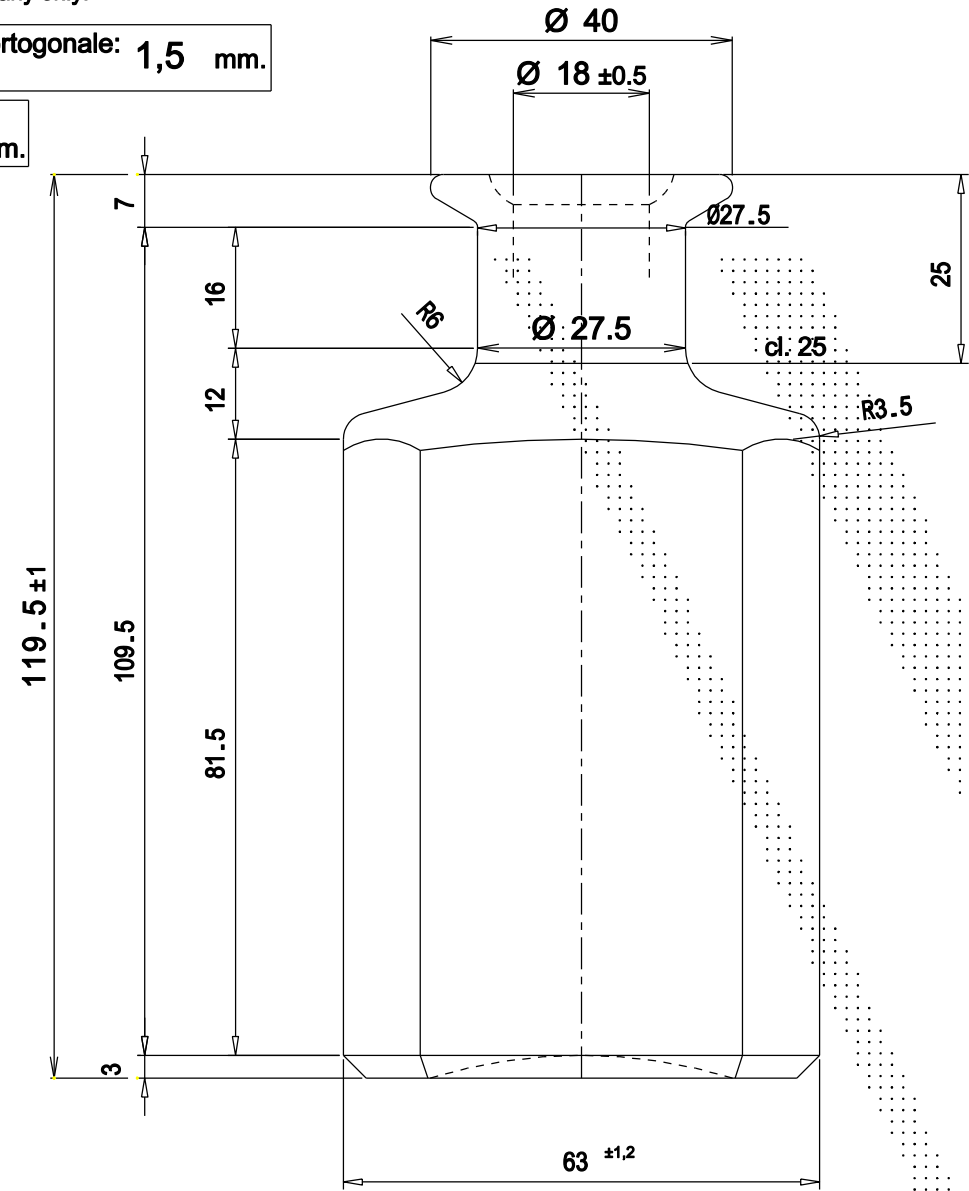
LE QUOTE SONO ESPRESSE IN mm SOLO QUELLE CON INDICAZIONE DI TOLLERANZA SONO IMPEGNATIVE.
 THE DIMENSIONS ARE EXPRESSED IN mm ONLY THOSE WITH INDICATION OF TOLERANCE ARE BINDING.

Riproduzione vietata a norma di legge. Disegno tutelato dal vincolo di segretezza.

Reproduction prohibited according to the law. Any technical drawings supplied by Vetreria Etrusca are confidential and intended for the use of the addressee company only.

Divergenza Max. dall' asse ortogonale: 1,5 mm.
 Vertical Tolerance:

Ø Min. Passante: 16 mm.
 Ø Min.internal bore: 16 mm.



VISTA DEL FONDO

A.A.S.

Ø Min. Passante: Ø Min.internal bore: 16 mm.					
Capacità: Brimfull: 250 ml.	1	INSERITO ALFANUMERICO	SP	EB	19/05/14
Imboccatura: Finish: BP08	0	EMISSIONE	EB	EB	29/07/04
Peso Vetro: Weight: 250 gr.	REV.	DESCRIZIONE DESCRIPTION	PREPARATO PREPARED	CONTROLLATO CONTROLLED	APPROVATO APPROVED
	DENOMINAZIONE: NAME: DECANTER QUADRO 250			CODICE: CODE: VARI	
 MONTELUPO F.NO Firenze-Italy	MATERIALE: MATERIAL:	SCALA: SCALE: 1:1	DIS. n° DWG N°:		
	VETRO TIPO A	CLIENTE: CUSTOMER: VARI	VEA 0219-1		
					A3